

Organisation des ordinateurs

Annexe aux énoncés d'examen

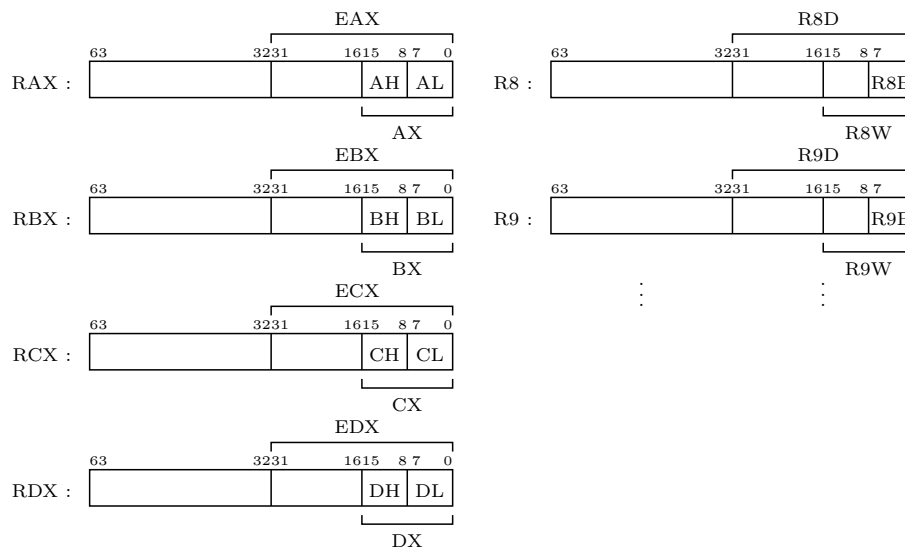
Code ASCII

20		30	0	40	@	50	P	60	'	70	p
21	!	31	1	41	A	51	Q	61	a	71	q
22	"	32	2	42	B	52	R	62	b	72	r
23	#	33	3	43	C	53	S	63	c	73	s
24	\$	34	4	44	D	54	T	64	d	74	t
25	%	35	5	45	E	55	U	65	e	75	u
26	&	36	6	46	F	56	V	66	f	76	v
27	'	37	7	47	G	57	W	67	g	77	w
28	(38	8	48	H	58	X	68	h	78	x
29)	39	9	49	I	59	Y	69	i	79	y
2A	*	3A	:	4A	J	5A	Z	6A	j	7A	z
2B	+	3B	;	4B	K	5B	[6B	k	7B	{
2C	,	3C	<	4C	L	5C	\	6C	l	7C	
2D	-	3D	=	4D	M	5D]	6D	m	7D	}
2E	.	3E	>	4E	N	5E	^	6E	n	7E	~
2F	/	3F	?	4F	O	5F	_	6F	o		

UTF-8

- $[0, 0x7F]$: $0b_6b_5 \dots b_0$
- $[0x80, 0x7FF]$: $110b_{10}b_9 \dots b_6$ $10b_5b_4 \dots b_0$
- $[0x800, 0xFFFF]$: $1110b_{15}b_{14}b_{13}b_{12}$ $10b_{11}b_{10} \dots b_6$ $10b_5b_4 \dots b_0$
- $[0x10000, 0x10FFFF]$: $11110b_{20}b_{19}b_{18}$ $10b_{17}b_{16} \dots b_{12}$ $10b_{11}b_{10} \dots b_6$ $10b_5b_4 \dots b_0$

Registres x86-64



Modes d'adressage des instructions x86-64

MOV, ADD, SUB, CMP, AND, OR, XOR	
Op. 1	Op. 2
<i>reg</i>	<i>imm</i>
<i>mem</i>	<i>imm</i>
<i>reg</i>	<i>reg</i>
<i>reg</i>	<i>mem</i>
<i>mem</i>	<i>reg</i>

XCHG	
Op. 1	Op. 2
<i>reg</i>	<i>reg</i>
<i>reg</i>	<i>mem</i>
<i>mem</i>	<i>reg</i>

INC, DEC, NOT, POP	
Op. 1	
<i>reg</i>	
<i>mem</i>	

MUL, IMUL, PUSH, JMP, Jxx, LOOP, CALL	
Op. 1	
<i>imm</i>	
<i>reg</i>	
<i>mem</i>	

Drapeaux affectés par les instructions x86-64

	CF	ZF	SF	OF
MOV, XCHG, NOT, PUSH, POP, JMP, Jxx, LOOP, CALL, RET	—	—	—	—
ADD, SUB, CMP	✓	✓	✓	✓
AND, OR, XOR	0	✓	✓	0
INC, DEC	—	✓	✓	✓
MUL, IMUL	✓	?	?	✓

Instructions de saut conditionnel x86-64

Instruction	Condition
JC	CF = 1
JNC	CF = 0
JZ	ZF = 1
JNZ	ZF = 0
JS	SF = 1
JNS	SF = 0
JO	OF = 1
JNO	OF = 0

Instruction	Condition
JE	$op1 = op2$
JNE	$op1 \neq op2$
JG	$op1 > op2$ (valeurs signées)
JGE	$op1 \geq op2$ (valeurs signées)
JL	$op1 < op2$ (valeurs signées)
JLE	$op1 \leq op2$ (valeurs signées)
JA	$op1 > op2$ (valeurs non signées)
JAЕ	$op1 \geq op2$ (valeurs non signées)
JB	$op1 < op2$ (valeurs non signées)
JBE	$op1 \leq op2$ (valeurs non signées)

Convention d'appel de fonctions Unix

- Six premiers arguments : Registres RDI, RSI, RDX, RCX, R8 et R9.
- Valeur de retour : Registre RAX.
- Registres à préserver : RBX, RBP, R12, R13, R14 et R15.